

**FICHA DE PRODUTO**

**TRANSFORMADOR**

Data: 11/08/2022

Pág. 1/1

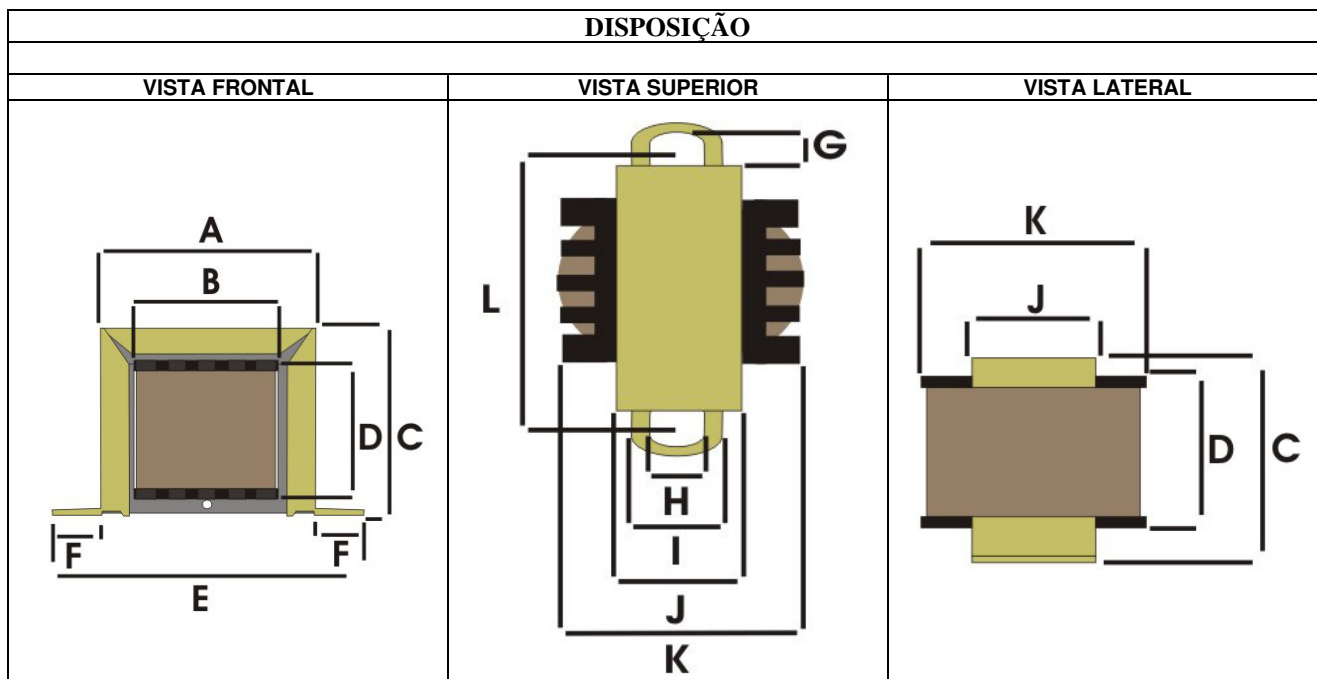
**Tipo:** Transformador 450mA

**Modelo:** com fio na entrada e na saída

**Disponível nas voltagens:**

3v / 3v+3v / 4,5v / 4,5v+4,5v / 5v / 5v+5v / 6v / 6v+6v / 7,5v / 7,5v+7,5v / 9v / 9v+9v / 12v / 12v+12v

**DISPOSIÇÃO**



<b>A (mm) ± 1</b>	<b>B (mm) ± 1</b>	<b>C (mm) ± 1</b>	<b>D (mm) ± 1</b>	<b>E (mm) ± 1</b>	<b>F (mm) ± 0,5</b>
43	28	37	23	62	10
<b>G(mm) ± 0,5</b>	<b>H(mm) ± 0,5</b>	<b>I(mm) ± 0,5</b>	<b>J(mm) ± 0,5</b>	<b>K(mm) ± 1</b>	<b>L(mm) ± 1</b>
8	4	16	22	38	52

\*Obs: Podem ocorrer variações nas medidas de 0,5mm até 1mm.